

W35 RACK ICE TITAN

O W35 Rack Ice Titan, da D2W, foi projetado para atender às demandas mais exigentes de datacenters, oferecendo uma combinação perfeita de robustez, eficiência e design moderno. Com capacidade para suportar até 2.000 kg e alta compatibilidade com equipamentos padrão 19", ele é ideal para ambientes Enterprise, Edge, Hyperscale e Colocation.



INFORMAÇÕES TÉCNICAS DO PRODUTO



DADOS TÉCNICOS

- **Instalação:** Piso.
- **Gestão de Cabos:** Organizadores com fingers em poliamida, disponíveis para racks de 800mm, garantindo organização, proteção e fácil manutenção e suportes laterais para ancoragem de cabos.
- **Ventilação:** Porta frontal e traseira perfurado com 78% de vazão de ar.
- **Longarina vertical:** frontal e traseira com adesivo de marcação de U e furação de 1/2 U para uso de porca gaiola M5.
- **Funcionalidades:** Fundo aberto e teto com entrada de cabos laterais e proteção por escovas.
- **Movimentação:** Base soleira com rodízio para movimentação.



ESTRUTURA

- **Estrutura:** Em perfil tubular de alumínio com espessura de 2mm.
- **Base soleira:** Em chapa de aço com espessura de 1,5mm.
- **Longarinas de profundidade:** Em chapa de aço com espessura de 1,5mm.
- **Réguas vertical:** Em chapa de aço com espessura de 1,5mm.
- **Porta frontal:** Em chapa de aço com espessura de 0,9mm - folha única.
- **Porta traseira:** Em chapa de aço com espessura de 0,9mm - Folha bipartida.
- **Tampas laterais:** Em chapa de aço com espessura de 0,9mm - folha única.
- **Teto:** Em chapa de aço espessura de 0,9mm.
- **Suporte para amarração de cabos:** Em aço com espessura de 0,9mm.
- **Dobradiças:** Metálicas semi-embutidas com abertura de 180°.
- **Fechadura:** Portas Maçaneta escamoteável com cilindro segredo intercambiável EK133, com varão e fechamento em 3 pontos e laterais com fecho redondo fenda em poliamida embutido.

Garantia

24 meses contra defeitos de fabricação.

Ambiente de instalação

Interno não agressivo – IP20.

Pintura

Eletrostática Poliéster RAL 9011 – Preto.

Capacidade de carga

2000 kg (estático) e 450kg com rodízio (dinâmico).

Organizador de cabos verticais

Disponíveis nos modelos com largura de 800mm.

Embalagem

Pallet de madeira.

Normas

ANSI/TIA-569-C
EIA/ECA-310-E

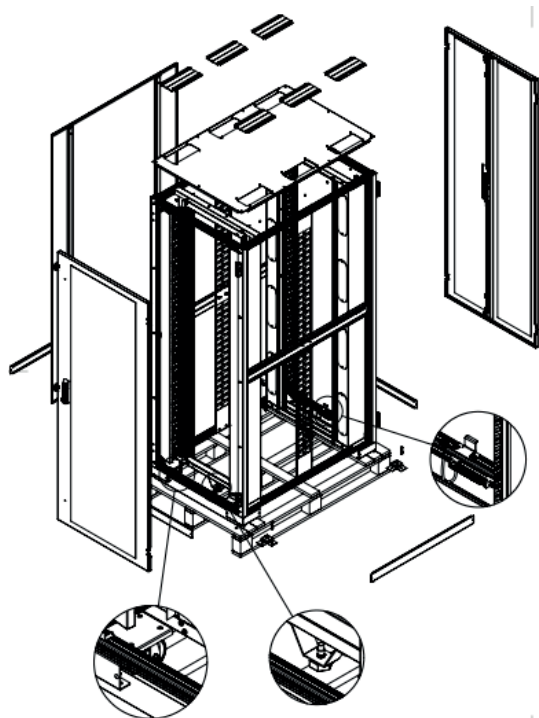
MODELOS DISPONÍVEIS

B

FAMÍLIA W35 - SERVER ICE TITAN

CÓDIGO	LARGURA (MM)	ALTURA "U"	ALTURA EXT. (MM)	PROFUNDIDADE (MM)	PESO
W35000101	600	44U	2023	1000	110kg
W35000102	800	44U	2023	1200	118kg
W35000103	600	44U	2023	1000	172kg
W35000104	800	44U	2023	1200	182kg

DESENHO



W

ACESSÓRIOS

- Bandeja fixa e deslizante
- Painel cego 19"
- Painel passa cabos
- Régua de tomadas