

W28 WOMER RACK CABLING ALTA DENSIDADE 19"

O W28 Rack Womer Cabling Alta Densidade 19", da D2W, é desenvolvido sob medida para demandas de cabeamento estruturado de média e alta densidade. Ideal para organizar cabos de rede (CAT5, CAT6, CAT7) e fibra óptica, oferecendo robustez e praticidade com design funcional.



INFORMAÇÕES TÉCNICAS DO PRODUTO



DADOS TÉCNICOS

- **Longarina vertical:** Frontal e traseira com furação de 1/2 U para uso de porca gaiola M5.
- **Compatível** com as necessidades de gerenciamento de cabos UTP e ópticos.
- **Funcionalidades:** Portas com dobradiça mola e possibilidade de remoção sem uso de ferramenta.
- **Gestão de cabos:** Fingers com saída de cabos a cada 1U para distribuição horizontal dos patchs cords, Cat5 (36 cabos) e Cat6 (24 cabos) por "U".
- **Capacidade de cabos por organizador de cabos lateral:**
 - Organizador 300mm: Cabos CAT 6 – 648 cabos / Cabos CAT 6A – 498cabos.
 - Organizador 150mm: Cabos CAT 6 – 345 cabos / Cabos CAT 6A – 250 cabos.



ESTRUTURA

- **Estrutura:** Em chapa de aço com espessura de 1,5mm.
- **Porta do passa cabos:** Em chapa de aço com espessura de 0,9mm.
- **Organizador de cabos superior:** Em chapa de aço com espessura de 0,9mm.
- **Aço:** SAE 1006/20.
- **Fingers:** Em poliamida 6/6.
- **Fechadura magnética:** Portas equipadas com sistema de ímãs de alta aderência, garantindo um fechamento suave, preciso e seguro.



Garantia

12 meses contra defeitos de fabricação.

Ambiente de instalação

Interno não agressivo – IP20.

Pintura

Eletrostática Poliéster RAL 9005 Preto.

Capacidade de carga

500 kg (estático)

Organizador de cabos vertical

Disponível nas opções 150 e 300

Embalagem

Pallet de madeira

Normas

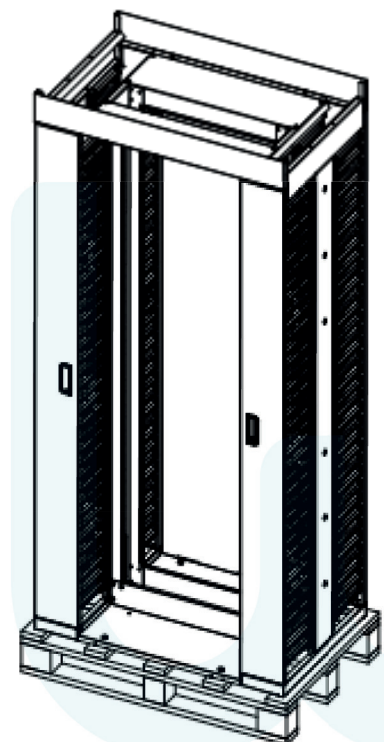
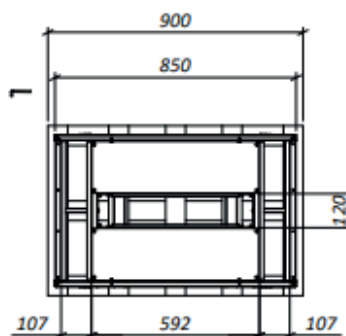
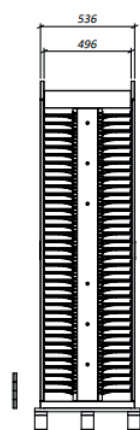
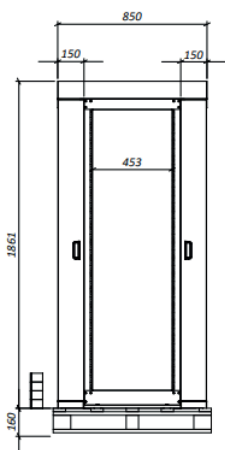
ANSI/TIA-569-C
EIA/ECA-310-E

MODELOS DISPONÍVEIS

FAMÍLIA W28 RACK CABLING SOLUTIONS

CÓDIGO	LARGURA (MM)	ALTURA "U"	ALTURA EXT. (MM)	PROFUNDIDADE (MM)	LARGURA PASSA CABOS (MM)	PESO
W28000101	850	36U	1861	600	150	59kg
W28000102	1150	36U	1861	600	300	71kg
W28000103	850	45U	2261	600	150	68KG
W28000104	1150	45U	2261	600	300	89KG

DESENHO



ACESSÓRIOS

- Bandeja de fixação central
- Régua de tomadas